

Druck bis 0,35 bar

Werkstoff: Edelstahl V2A
oder V4A, poliert

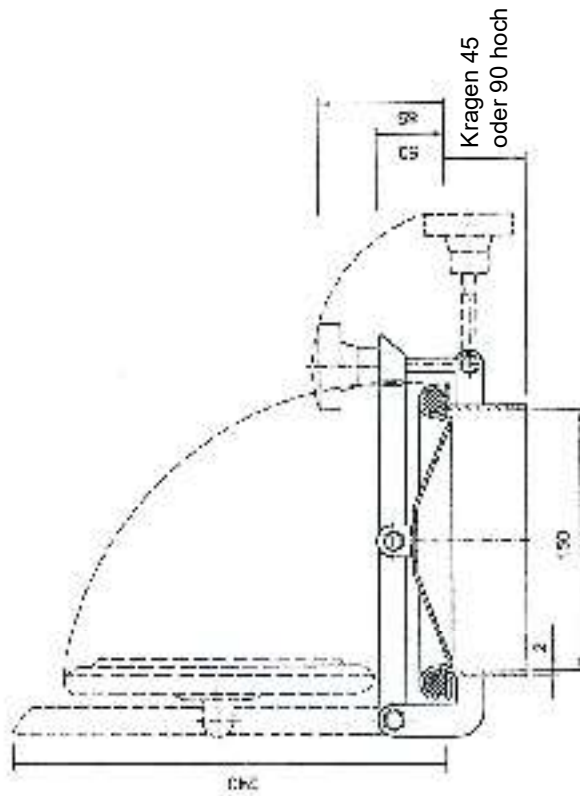
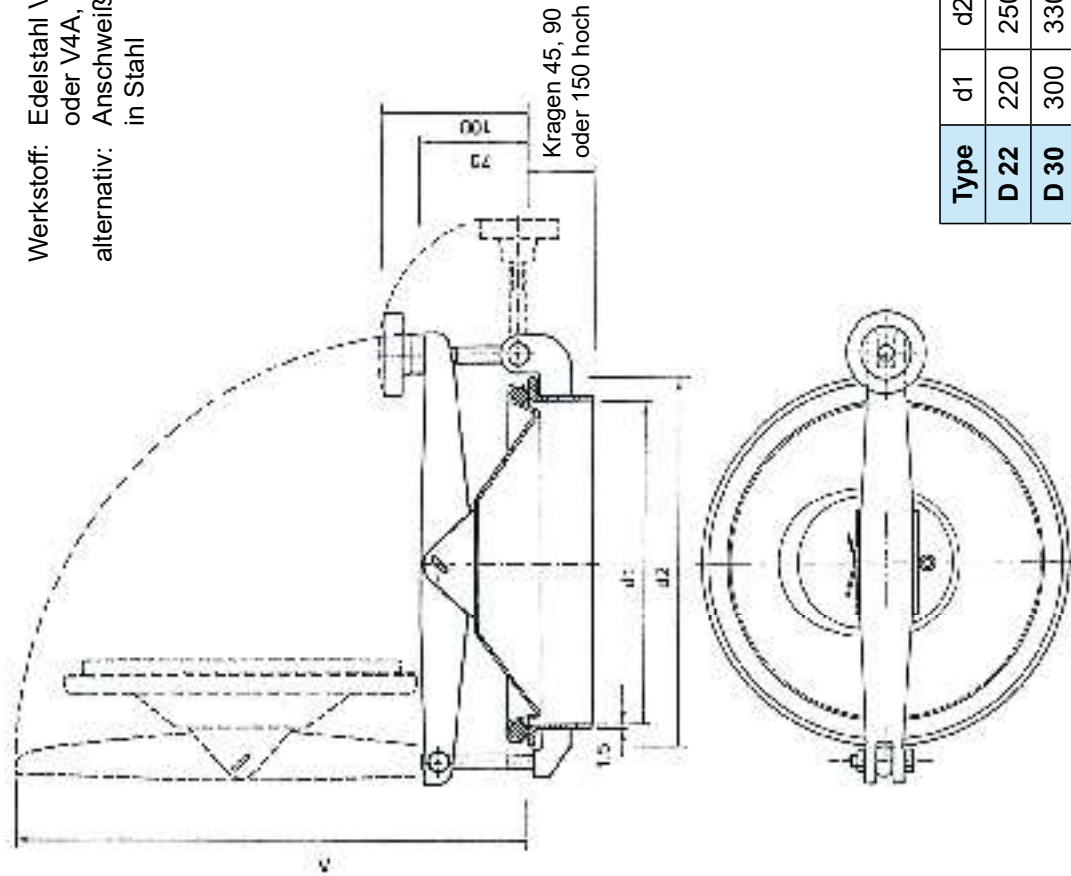


Abb. 1

Druck bis 0,35 bar

Werkstoff: Edelstahl V2A
oder V4A, poliert
alternativ: Anschweißkragen
in Stahl



Type	d1	d2	A
D 22	220	250	320
D 30	300	330	400

Abb. 2