

Type	Innenmaße B x H	R	A	C	D	Druck in bar
Ef 1	228 x 176	25	328	192	240	0,5
Ef 2	316 x 248	25	422	262	334	0,5
Ef 2S	402 x 288	45	515	308	428	drucklos

Werkstoff: Edelstahl V2A  
oder V4A, poliert  
alternativ: Anschweißkragen  
in Stahl

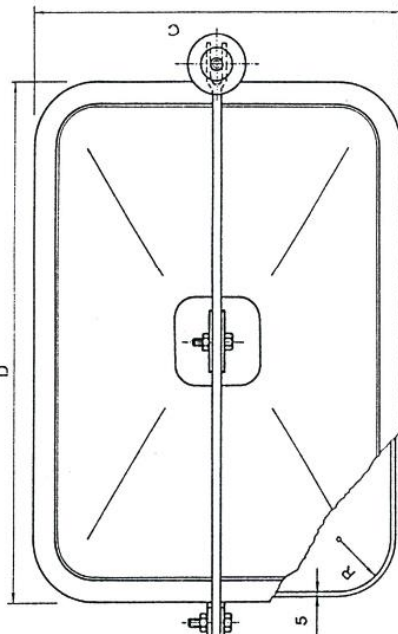
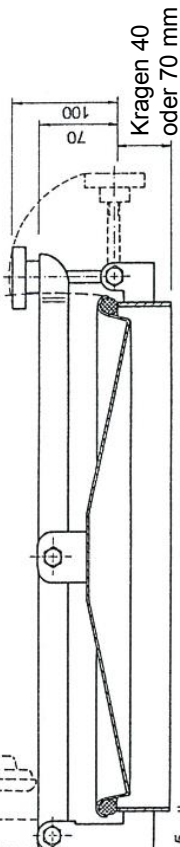
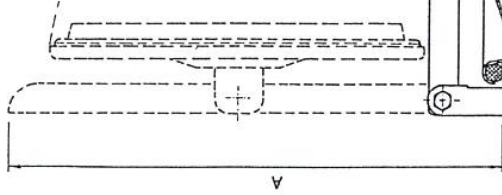
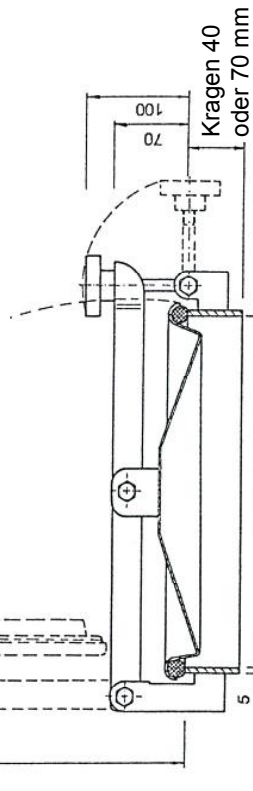


Abb. 8



Type	Innenmaße B x H	R	A	C	D	Druck in bar
E 1	176 x 228	25	280	240	192	0,5
E 2	248 x 316	25	350	334	262	0,5
E 2S	288 x 402	45	395	428	308	drucklos



Werkstoff: Edelstahl V2A  
oder V4A, poliert  
alternativ: Anschweißkragen  
in Stahl

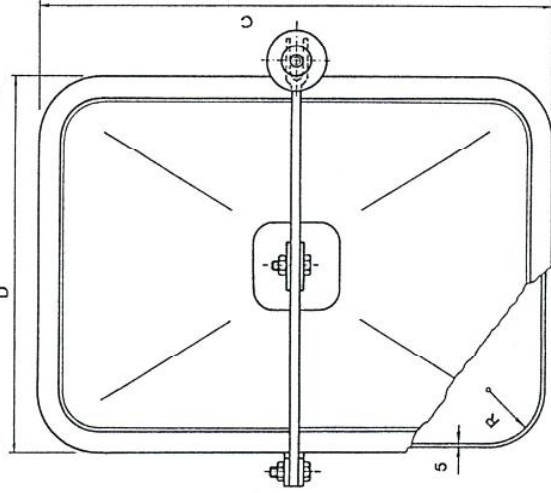


Abb. 9