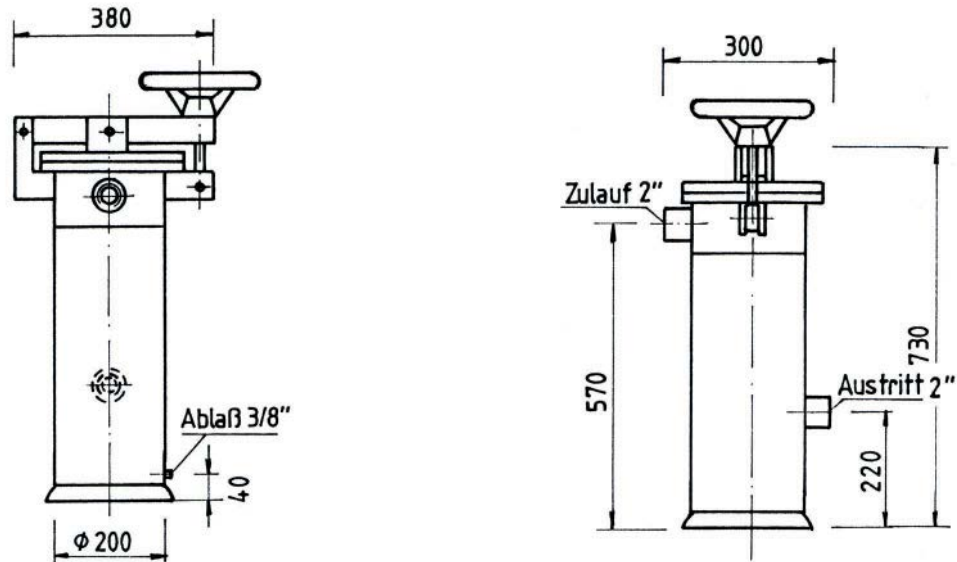


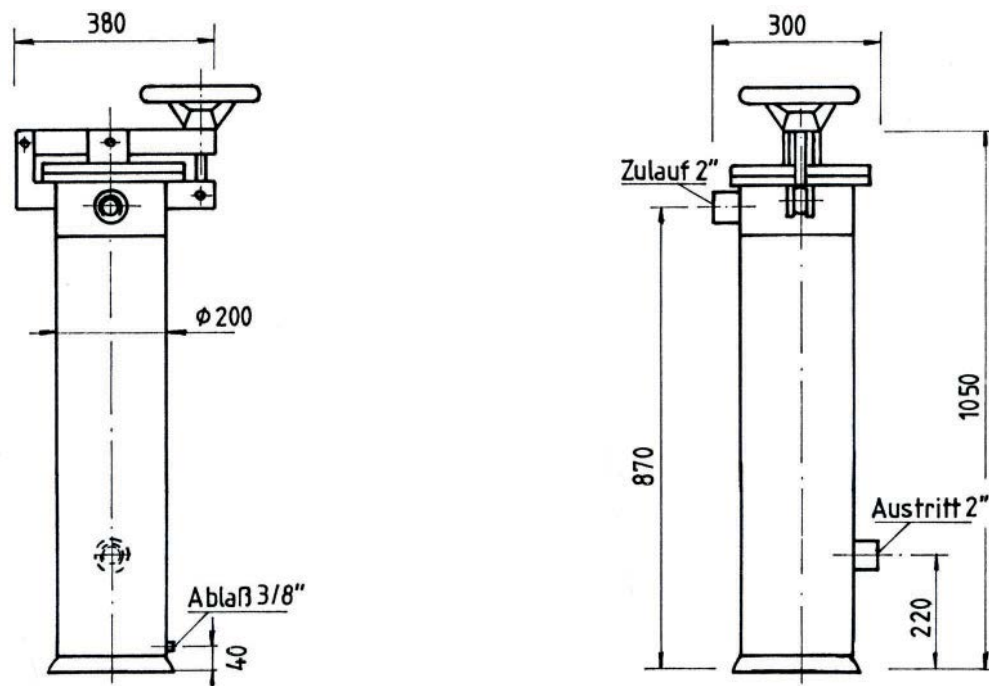
MC plant und fertigt Beutelfilter in Edelstahlausführung mit Schnellverschluss und Schwenkdeckel

Beutelfilter C1



Leistung max. 20 m³/h mit 2"-Anschluss
 Maschenweite 10 - 1.000 µm
 max. Druck 8 bar
 komplett in Edelstahl 1.4301

Beutelfilter C2



Leistung max. 35 m³/h mit 2"-Anschluss
 Maschenweite 10 - 1.000 µm
 max. Druck 8 bar
 komplett in Edelstahl 1.4301