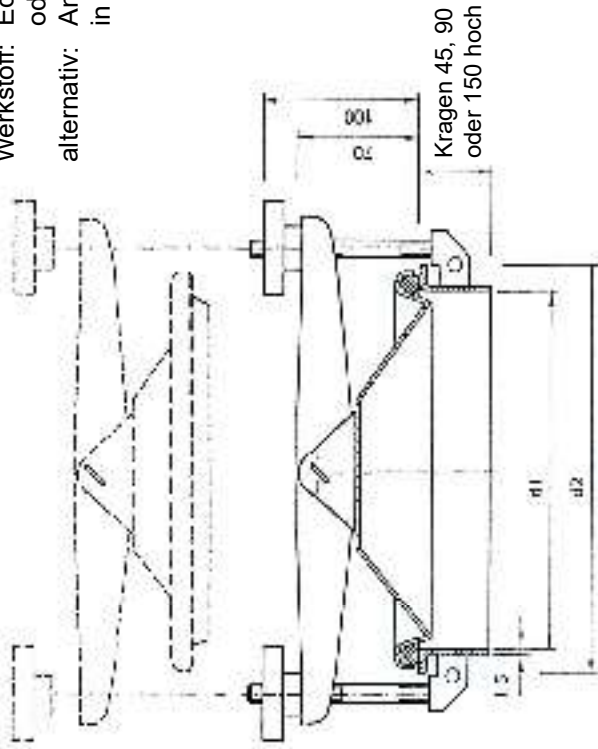


**MC**

**Domdeckel DZ 22, 30**

Druck bis 0,35 bar

Werkstoff: Edelstahl V2A  
oder V4A, poliert  
alternativ: Anschweißkragen  
in Stahl



Type	d1	d2
DZ 22	220	250
DZ 30	300	330

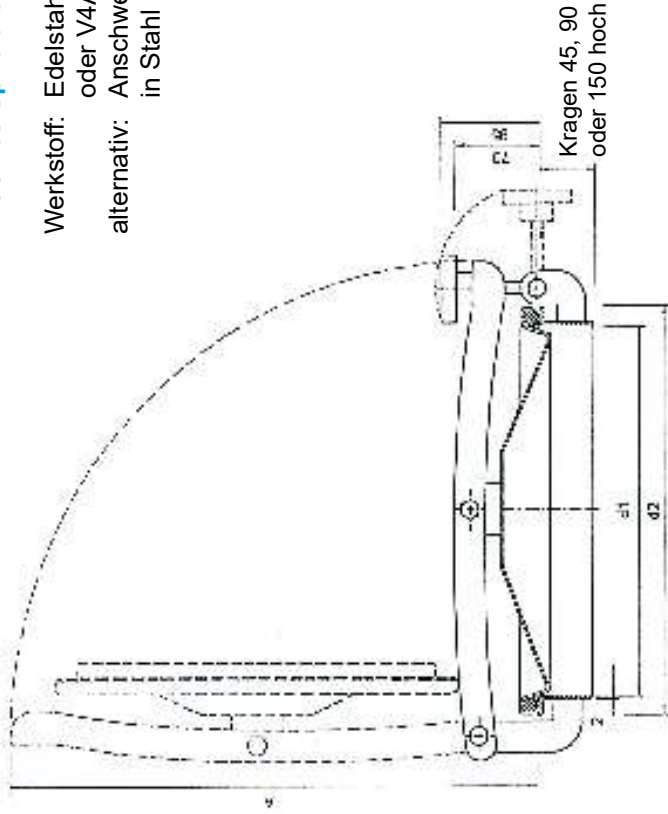
Abb. 3

**Domdeckel DL 40, 50, 60**

**MC**

Drucklos/Spritzdicht

Werkstoff: Edelstahl V2A  
oder V4A, poliert  
alternativ: Anschweißkragen  
in Stahl



Type	d1	d2	A
DL 40	400	430	470
DL 50	500	530	570
DL 60	600	630	670

Abb. 4