

Charakteristik

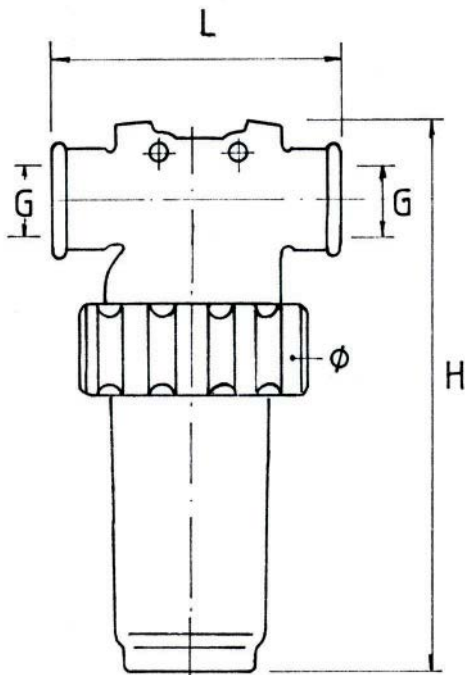
Die Type **DF** ist ein in Linie geschalteter Druckfilter.
 Die Type **DFR** ist ein in Linie geschalteter Druckfilter mit Selbstreinigungslauf.
 Durch Öffnen des Ventils wird die gesammelte Verschmutzung abgeleitet.

Anwendung

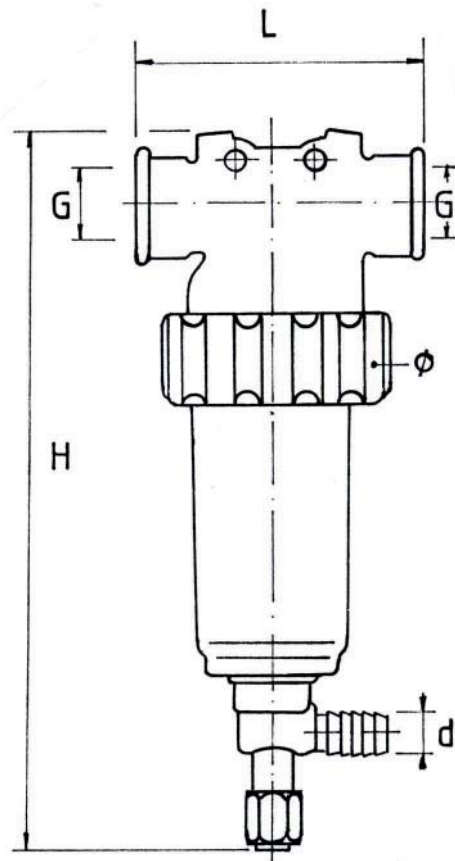
Filterierung von Flüssigkeiten

Werkstoff

Gehäuse aus Polypropylen,
 EPDM - Dichtung,
 Filter aus Edelstahlgewebe



Type DF



Type DFR

Type	Gewinde	max. Druck (bar)	Filterleistung l/min.	Filterfeinheit µm	H	L	Ø
DF	G 1/2"	14	80-100	32-50-80-100	138	99	74
DF	G 3/4"	14	80-100	32-50-80-100	138	99	74
DF	G 1"	14	150-160	32-50-80-100	165	107	86
DF	G 1 1/4"	15	200-280	32-50-80-100	280	146	116
DF	G 1 1/2"	15	200-280	32-50-80-100	280	146	116

Type	Gewinde	max. Druck (bar)	Filterleistung l/min.	Filterfeinheit µm	H	L	Ø	d
DFR	G 1"	14	150-160	32-50-80-100	227	107	86	16
DFR	G 1 1/4"	15	200-280	32-50-80-100	365	146	116	19
DFR	G 1 1/2"	15	200-280	32-50-80-100	365	146	116	19