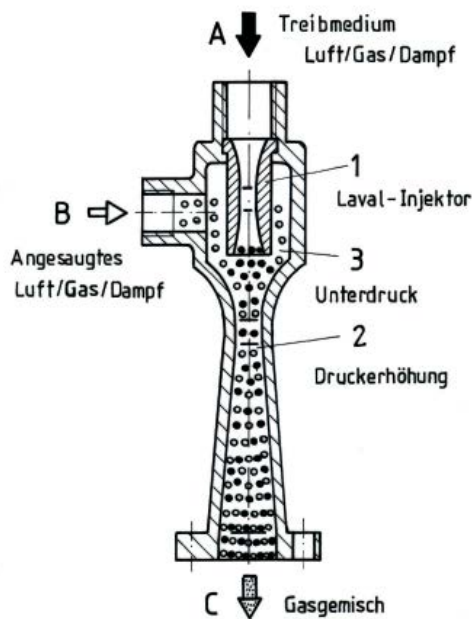


Funktionsschema



Luft/Gasstrahl-Pumpen dienen zum Erzeugen von Vakuum oder werden zur Gasverdichtung und -mischung verwendet. Als Treibmedium dient Druckluft bzw. Gas oder Dampf.

Dampfstrahl-Vakuumpumpe
Dampfstrahl-Flüssigkeitspumpe
Dampfstrahl-Verdichter

Die Geschwindigkeit des Dampfstrahles beträgt meistens das Mehrfache der Schallgeschwindigkeit, dadurch werden große Volumen bewältigt.

Um Dampfstrahl-Pumpen in der Verfahrenstechnik richtig einsetzen zu können, müssen ihre besonderen Eigenschaften mit den Bedingungen in Einklang gebracht werden.

Vorteile:

- keine beweglichen Teile
- große Saugströme möglich
- geringe Wartung
- lange Lebensdauer
- betriebssichere Funktion
- bei richtigem Einsatz geringe Betriebskosten
- aus verschiedenen Werkstoffen möglich

Heißwasserstation JH

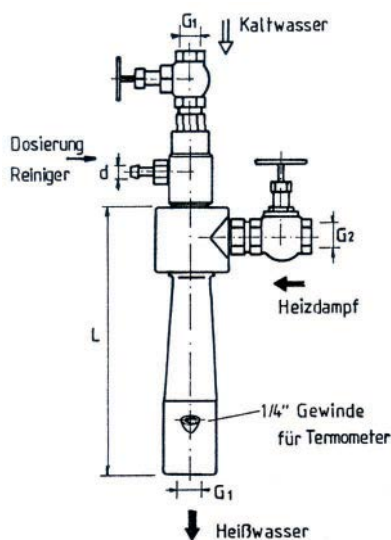
Die MC-Heißwasserstation JH ist ein Gerät, das mittels Dampf Flüssigkeit um max. 90° C erhitzt. Die gesamte Dampfenergie wird an die Flüssigkeit abgegeben.

Es ist kein Vorheizen notwendig, das Heißwasser steht sofort zur Verfügung.

Auf Wunsch werden Schieber, Thermostate und Injektor-Pumpen zur Reinigerdosierung mitgeliefert.

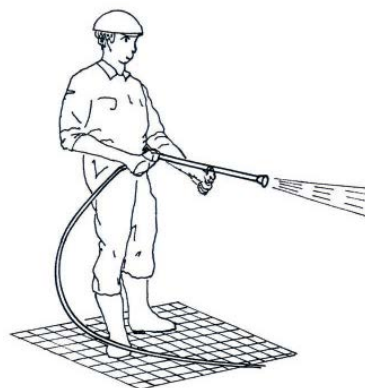
Type	L	G1	G2	*Warmwasser-Leistung
JH 1	230	3/4"	1"	50 l/min.
JH 2	270	1"	1 1/4"	80 l/min.

* je nach Wasser- und Heißdampfdurchsatz, größere auf Anfrage

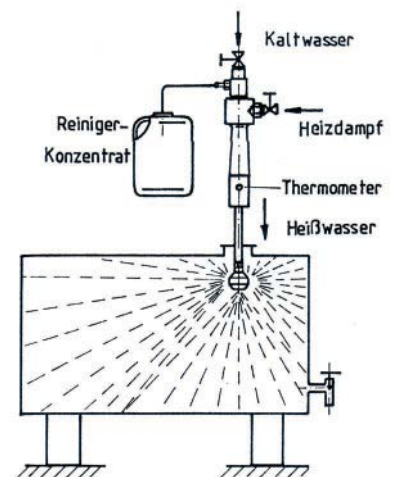


Es stehen Stationen mit Heißwasserleistungen von 50-3.000 l/min. zur Auswahl.

Fordern Sie weitere Unterlagen an!



manuelle Reinigung mit Handlanze



In Verbindung mit MC-Tank-Reinigungs-Düsen können Tankanlagen bis zu bakteriologisch sauber gereinigt werden.