

MC

Putztür EF 3

Innenmaße B 420 x H 310 mm

Druck bis 0,80 bar

Werkstoff: Edelstahl V2A
oder V4A, poliert

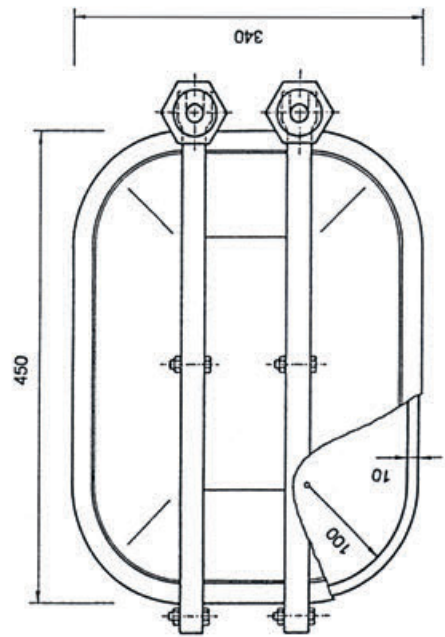
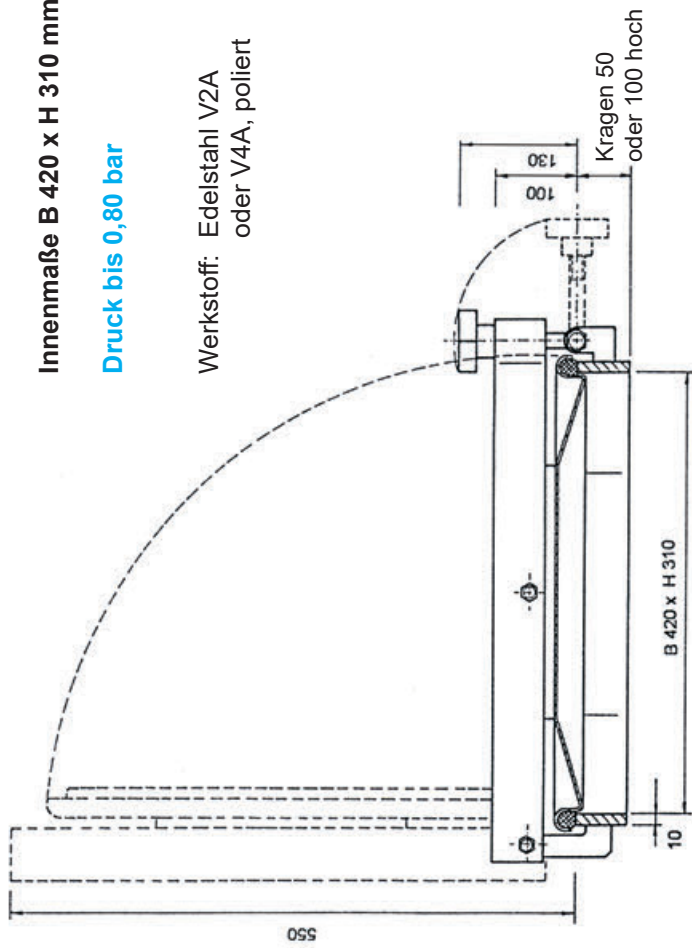


Abb. 10

MC

Putztür E 3, hochkant

Innenmaße B 310 x H 420 mm

Druck bis 0,80 bar

Werkstoff: Edelstahl V2A
oder V4A, poliert

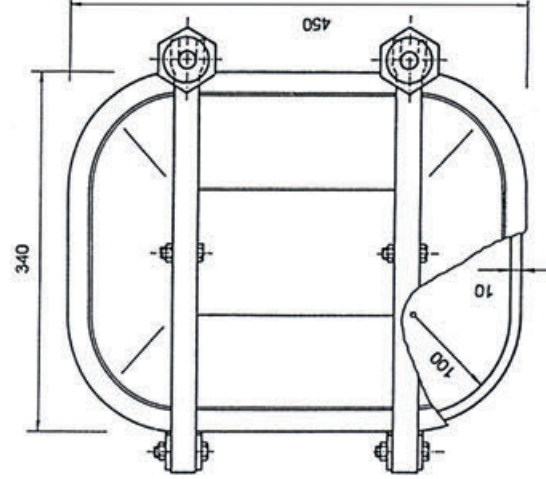
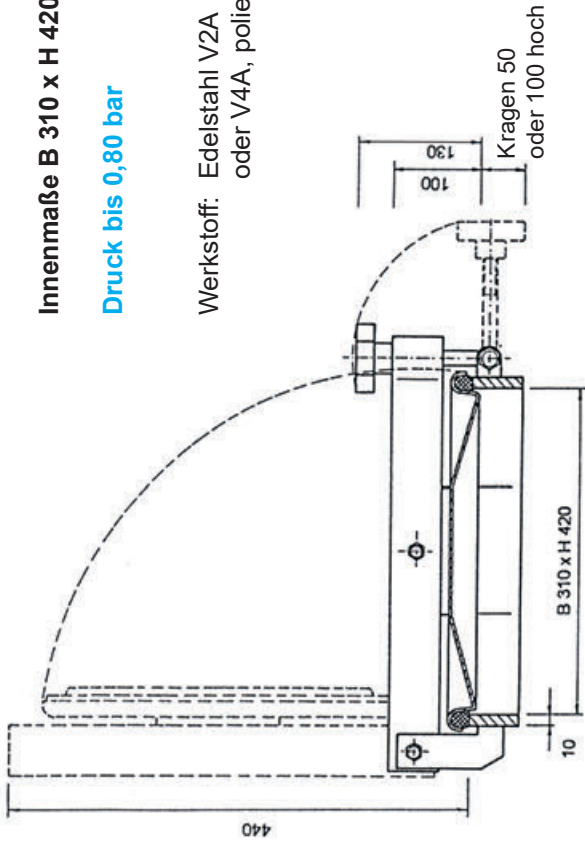


Abb. 11