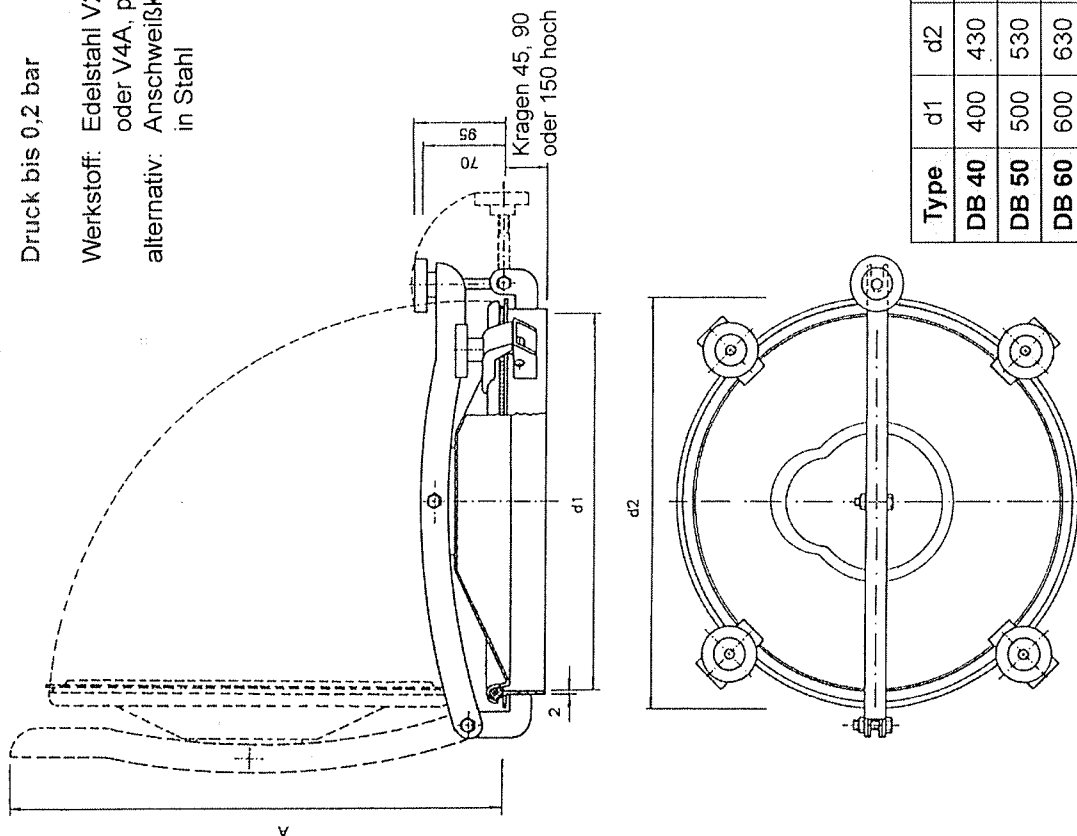


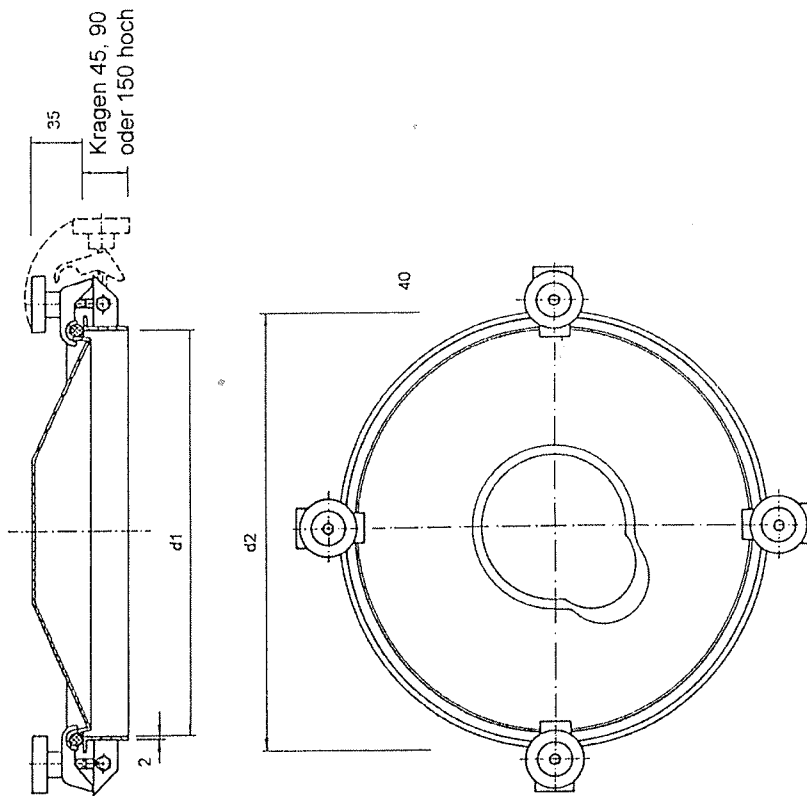
MC**Domdeckel DB 40, 50, 60**

Druck bis 0,2 bar
 Werkstoff: Edelstahl V2A
 oder V4A, poliert
 alternativ: Anschweißkragen
 in Stahl



Type	d1	d2	A
DB 40	400	430	470
DB 50	500	530	570
DB 60	600	630	670

Abb. 5

Domdeckel DA 40, 50, 60**MC**

Druck bis 0,2 bar

Werkstoff: Edelstahl V2A
 oder V4A, poliert
 alternativ: Anschweißkragen
 in Stahl

Type	d1	d2
DA 40	400	430
DA 50	500	530
DA 60	600	630

Abb. 6