

mit integriertem Ventilator in waagerechter oder senkrechter Ausführung

Die Baureihe **TV** der Tropfenabscheider weist dieselbe technische Wirkung auf wie die Baureihe T. Durch einen integrierten Ventilator wird die Montage auf der Maschine vereinfacht.

Auch hier werden standardmäßig die Tropfenabscheider mit nur einer Reihe von Abscheideprofilen gefertigt. Zur Verbesserung der Abscheidewirkung können aber auch zwei Reihen Abscheideprofile montiert und zusätzlich zwischen ihnen eine Feinfiltermatte gespannt werden. Durch die eintretende Prallwirkung wird erreicht, dass selbst Nebel zu größeren Tropfen zusammenläuft und somit abgeschieden wird. Um Schwaden auszukondensieren, muss allerdings ein Schwadenkondensator installiert werden.

- Vorteile:**
- Durch die Verbindung von Ventilator und Tropfenabscheider in einem Gerät, ist die Montage einfacher und schneller als mit zwei getrennten Geräten.
 - Die Ventilatorlaufräder und -gehäuse sind aus Kunststoff oder Edelstahl, je nach Einsatzgebiet und Anforderung.
 - Die Geräte sind kompakt und daher schnell und einfach zu montieren.

Technische Daten:

beziehen sich auf die waagerechten Tropfenabscheider. Daten für die senkrechte Ausführung bitte anfragen!

Abluft m ³ /h	Abmessungen in mm						
	L	B	H	D	C	Z ₁	Z ₂
500	700	250	400	150	225	400	550
1.000	700	350	500	200	275	500	550
2.000	950	420	570	280	310	570	550
3.000	1.000	570	740	320	350	650	600
4.000	1.000	630	780	380	420	780	650
6.000	1.100	710	860	450	460	860	650
8.000	1.300	900	1.000	560	580	1.000	700
10.000	1.500	950	1.100	600	680	1.100	800
12.000	1.700	1.000	1.150	700	720	1.150	800

Größere Abluftmengen auf Anfrage möglich!

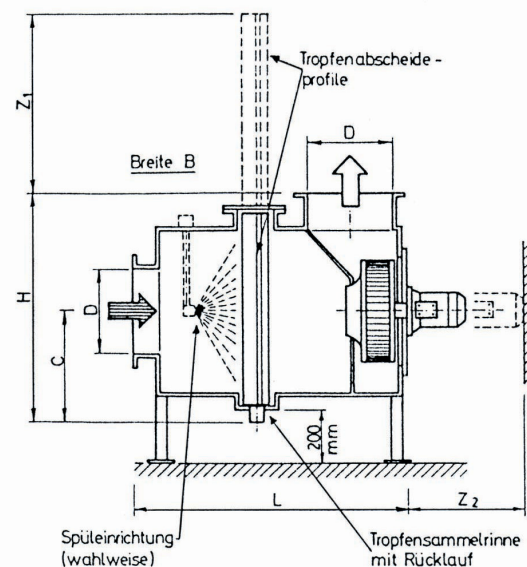
Zur Höhenangabe H kommt noch die Fußhöhe von ca. 130 mm dazu!

Tropfenabscheider können auch als Schublade nach links oder rechts ausgezogen werden. Dadurch verändert sich eventuell die Gesamtlänge.

Bei Tropfenabscheidern mit zwei Profilvereihen und einer Feinfiltermatte verlängert sich die Gesamtlänge L bis Type TV 6.000 um ca. 180 mm, ab Type TV 8.000 um ca. 270 mm.

Als Zubehör wird eine Spüleinrichtung angeboten, sodass die Abscheideprofile von Zeit zu Zeit gereinigt werden können, ohne die Profile ausbauen zu müssen.

waagerechte Ausführung



senkrechte Ausführung

